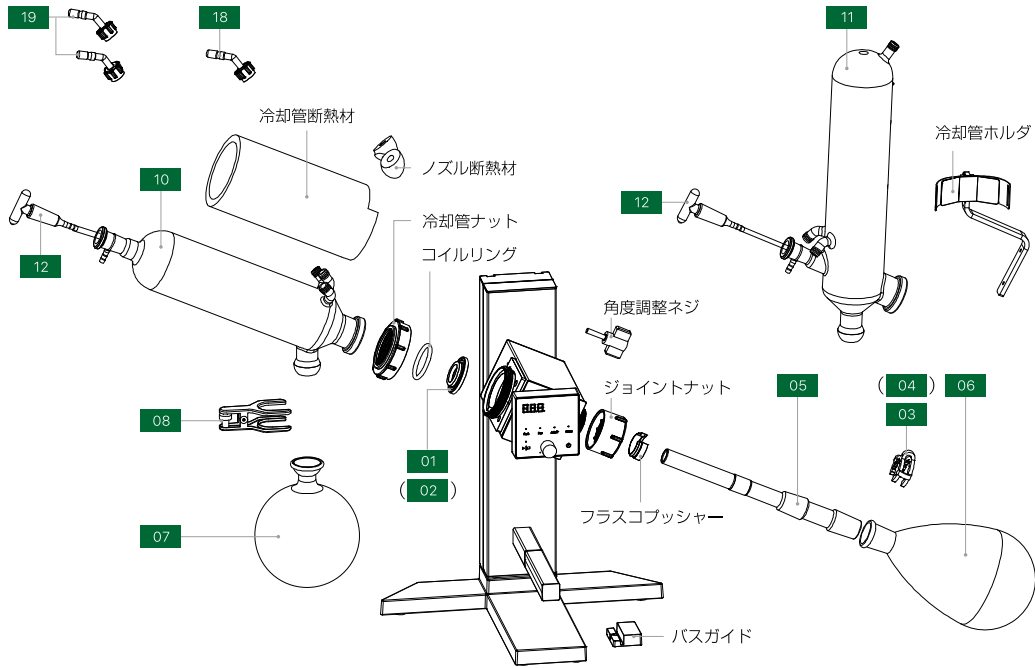
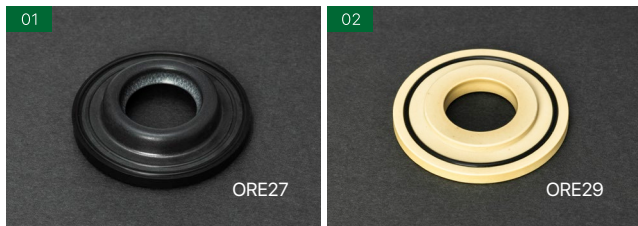


ロータリーエバポレーターオプション



ロータリーエバポレーター構成部品とオプション

ガラスセットA標準付属品 **A** ガラスセットB標準付属品 **B**



01 真空シール
ORE27<255740>
¥9,500(税抜)
材質：FKM (片面 PTFE)、2個

02 PTFE 真空シール
ORE29<255741>
¥22,000(税抜)
材質：PTFE、耐薬品仕様、1個



03 クリップ
ORE41<255747>
¥2,200(税抜)
材質：POM、¥29、2個

04 クリップ
ORE43<255748>
¥2,200(税抜)
材質：POM、¥24、2個

05 ロータリージョイント

用途	摺り	規格	型式	価格(税抜)	コード	
ガラスセット A (RG202A 用)	標準	¥29/38 L284mm	ORE72	¥18,000	255720	A
		¥24/40 L286mm	ORE76	¥18,000	255722	
	透明	¥29/38 L284mm	ORE82	¥21,000	255724	B
		¥24/40 L286mm	ORE86	¥21,000	255726	
ガラスセット B (RG202B 用)	標準	¥29/38 L208mm	ORE74	¥18,000	255721	
		¥24/40 L210mm	ORE78	¥18,000	255723	
	透明	¥29/38 L208mm	ORE84	¥21,000	255725	
		¥24/40 L210mm	ORE88	¥21,000	255727	

透明摺り：摺りの隙間に試料が入り込みにくく、清掃がしやすい仕様です。



06 蒸留フラスコ

規格	容量	型式	価格(税抜)	コード	
¥29/38	100mL	ORE24	¥6,500	255701	A B
	200mL	ORE26	¥6,600	255702	
	300mL	ORE28	¥6,900	255703	
	500mL	ORE32	¥8,000	255704	
	1000mL	ORE34	¥8,900	255705	
	2000mL	ORE36	¥13,000	255706	
¥24/40	100mL	ORE42	¥6,300	255708	A B
	200mL	ORE44	¥6,400	255709	
	300mL	ORE46	¥6,700	255710	
	500mL	ORE48	¥7,800	255711	
	1000mL	ORE52	¥9,000	255712	
	2000mL	ORE54	¥13,000	255713	

回転ブレの少ないタイプ

07 受フラスコ

容量	型式	価格(税抜)	コード	
100mL	ORE56	¥9,300	255714	A B
200mL	ORE58	¥9,300	255715	
300mL	ORE62	¥11,000	255716	
500mL	ORE64	¥11,000	255717	
1000mL	ORE66	¥11,000	255718	
2000mL	ORE68	¥20,000	255719	

受フラスコ(飛散防止コーティング)

容量	型式	価格(税抜)	コード
300mL	ORE61	¥16,000	255757
500mL	ORE63	¥17,000	255758
1000mL	ORE65	¥17,000	255759
2000mL	ORE67	¥32,000	255760

S35/20 JIS 規格



08 ボールジョイントクランプ **A B**
 ORE45<255749>
 ¥2,700(税抜)
 SUS製、S35/20 JIS 規格用、1個

10 冷却管 A (横型) **A**
 ORE47<255750> ORE55<255754> 飛散防止
 ¥59,000(税抜) ¥69,000(税抜)
 付属：冷却管断熱材、冷却管ナット、スプリング

09 ワンタッチコネクタ^{*1}
 ORE33<255743>
 ¥5,600(税抜)
 GL14、外φ10、2個、循環断熱ホース(硬質)用

11 冷却管 B (縦型) **B**
 ORE49<255751> ORE57<255755> 飛散防止
 ¥71,000(税抜) ¥84,000(税抜)
 付属：冷却管断熱材、冷却管ナット、スプリング

12 試料導入コック (ガラス) **A B**
 ORE23<255738> 14 + 16 のセット
 ¥8,900(税抜) [お得なセット価格]

13 試料導入コック (PTFE)
 ORE21<255737> 15 + 16 のセット
 ¥15,000(税抜) [お得なセット価格]

14 コック (ガラス)
 ORE19<255736>
 ¥7,500(税抜)
 材質：ガラス、¥19/38

15 コック (PTFE)
 ORE17<255735>
 ¥14,000(税抜)
 材質：PTFE、¥19/38

16 試料導入チューブ
 ORE25<255739>
 ¥1,800(税抜)
 材質：PTFE
 L520mm (冷却管 B の場合 L345mm にカット)

17 三方コック
 ORG50<255363>
 ¥23,000(税抜)
 運転中の受フラスコの切替に使用
 S35/20 オススメ、L114mm

18 真空ノズル (灰色) **A B**
 ORG80<255512>
 ¥2,700(税抜)
 GL14、外φ10、2個

19 冷却ノズル (黒色) **A B**
 ORE31<255742>
 ¥2,700(税抜)
 外φ10、2個

20 中継コネクタ^{*1}
 ORE35<255744>
 ¥2,700(税抜)
 外φ10、1個、循環断熱ホース(硬質)用

21 ノズルパッキン
 OCF40<281494>
 ¥1,500(税抜)
 シリコン、12個、真空/冷却ノズル用

22 真空ホース
 <255297>
 ¥13,200(税抜)
 内φ6×外φ15×5m、1本

23 循環断熱ホース (硬質)^{*1}
 OCF78<281475>
 ¥15,000(税抜)
 内φ6.5×外φ10×2m (断熱材外径φ22)、
 硬質(ポリウレタン)、2本

24 循環断熱ホース (軟質)
 OCF12<221581>
 ¥22,000(税抜)
 内φ9×外φ13×2m (断熱材外径φ28)、
 クランプ4個、エチレンプロピレン、2本、
 冷却水用

25 循環断熱ホース (軟質)
 OCF62<221599>
 ¥48,000(税抜)
 内φ9×外φ14×2m (断熱材外径φ30)、
 クランプ4個、シリコン、2本、冷却水用

26 ラボジャッキ
 ORE37<255745>
 ¥17,000(税抜)
 150×150mm、高さ75~245mm

27 ラボジャッキ
 ORE39<255746>
 ¥20,000(税抜)
 200×200mm、高さ75~245mm

28 同径/異径ジョイント

規格(メス→オス)	型式	価格(税抜)	コード
¥24/40 → ¥24/40 L105mm	ORE11	¥7,200	255732
¥24/40 → ¥19/38 L103mm	ORE13	¥7,100	255733
¥24/40 → ¥15/25 L90mm	ORE15	¥6,900	255734
¥29/38 → ¥29/38 L106mm	ORE92	¥10,000	255728
¥29/38 → ¥24/40 L108mm	ORE94	¥8,800	255729
¥29/38 → ¥15/25 L93mm	ORE98	¥8,300	255731
¥29/38 → ¥19/38 L106mm	ORE96	¥8,600	255730

29 トラップ球 (丸型 100mL)

規格(メス→オス)	価格(税抜)	コード
¥29/42 → ¥19/38 L173mm	¥10,400	RE200GT001
¥29/42 → ¥29/42 L183mm	¥19,200	RE200GT002
¥29/42 → ¥24/40 L173mm	¥23,100	RE200GT003
¥29/42 → ¥15/25 L160mm	¥11,200	RE200GT004

30 三角トラップ

規格(メス→オス)	価格(税抜)	コード
¥29/38 → ¥29/38 100mL	¥23,000	255801
¥29/38 → ¥29/38 200mL	¥23,000	255802
¥29/38 → ¥29/38 300mL	¥23,000	255803

突沸した溶媒は液だまり防止穴より蒸留フラスコに戻ります。

*1 23 循環断熱ホース(硬質)をご使用の場合、19 冷却ノズル(黒色)を09ワンタッチコネクタに変更してご使用ください。また、延長する場合は、20 中継コネクタが必要です。