

SINCE 1889



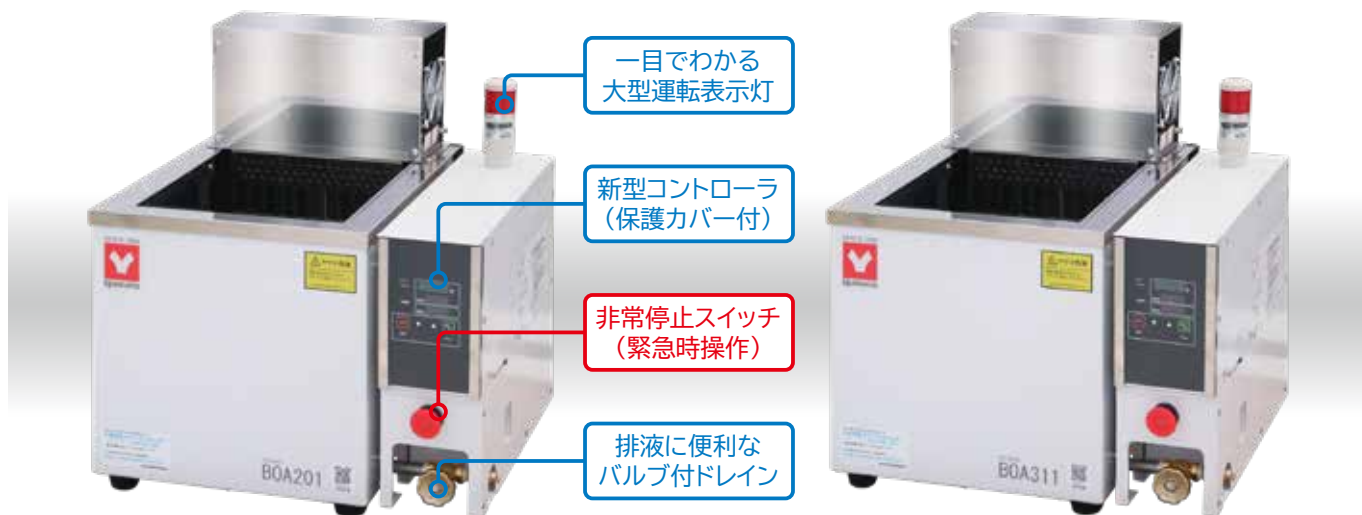
大容量(37L)、温度分布精度に優れた恒温油槽(オイルバス)

# 大型恒温油槽

BOA201/311 **新発売**

**2年間保証**  
弊社ホームページ上でお客様登録いただけますと通常1年の無償保証が2年間となります。

## 好評の安全・安心設計! 大容量オイルバス!



### BOA201

価格(税抜) ¥319,000

【主な仕様】◎温度範囲:室温+10~200℃ ◎槽内容量:約37L  
◎外寸法:W531×D520×H578mm(突起部含まず) ◎重さ:約37kg

### BOA311

価格(税抜) ¥429,000

【主な仕様】◎温度範囲:室温+10~270℃ ◎槽内容量:約37L  
◎外寸法:W531×D520×H578mm(突起部含まず) ◎重さ:約37kg

### 特徴

- 一度に大量のサンプル処理ができる大容量37L (2モデル共通)
- 用途に応じて槽内の高さを可変できる棚板を採用 (11段 20mmピッチ)
- 噴流攪拌方式を採用し、±0.2℃という高い温度分布精度を実現
- 外部警報出力、温度出力、RS485端子を標準装備する充実の接続ポート

### 安全・安心機能

- 3重の過昇防止機能を標準装備する安心設計
  - ①設定温度+6℃で自動的に過昇防止制御(コントローラ)
  - ②設定上限温度を任意の温度に設定(コントローラ)
  - ③独立温度過昇防止装置(最高温度+30℃固定)
- 高温運転中を一目で知らせる大きな運転表示灯
- 非常時に装置ブレーカを強制遮断する非常停止スイッチを標準装備
- 上限と下限の油面検知により空焚きとオーバーフローを防止



### ご使用の際の注意事項

シリコンオイル等の油煙は引火性がありますので、ヒュームフードなど排気装置がある所でお使いください。



**ヤマト科学株式会社**

## 仕様

型式	BOA201	BOA311	
商品コード	222114	222116	
方式	噴流攪拌		
性能 *1	温度制御範囲	室温+10~200℃	室温+10~270℃
	温度調節精度	±0.1℃(at200℃シリコンオイル JTM K05)	
	温度変動	0.2℃(at200℃ シリコンオイル JIS)	
	温度分布精度	±0.2℃(at200℃シリコンオイル JTM K05)	
	温度勾配	0.5℃(at200℃ シリコンオイル JIS)	
	最高温度到達時間	約120分	約70分
構成	外装	クロムフリー電気亜鉛メッキ鋼板 焼付塗装	
	内槽	ステンレス鋼板	
	ヒータ	SUS316パイプヒータ	
		2kW	4.5kW
攪拌器	縦型プロペラ攪拌		
	インダクションモータ 25W		
コントローラ	コントローラタイプ	VS6型	
	温度制御方法	PID制御	
	表示分解能	0.1℃	
	運転機能	定値運転(運転表示ランプ付)	
	付加機能	ドレインバルブ/運転表示ランプ/外部警報出力端子/温度出力端子(1-5V、4-20mA切替スイッチ付)/外部通信機能(RS485)/キャリブレーションオフセット機能/設定値ロック機能/停電復帰モード選択機能	
	センサ	白金測温抵抗体Pt100Ω(温度制御用)/K熱電対(過昇防止器用)	
	安全機能	自己診機能(自動過昇防止、温度センサ異常、ヒータ断線、SSR短絡、メインリレー不良、メモリ異常、内部通信異常、測定温度異常、空焚き異常、水位異常)/過昇防止器/独立過昇防止器(BOA201 230℃、BOA311 300℃固定)/過電流漏電ブレーカ/非常停止スイッチ	
規格	有効内槽寸法	W296×D340×H270mm (槽内上部縁より最下段棚板設置時の高さ)	
	槽内棚板段数/ピッチ	11段/20mm	
	外寸法*2	W531×D520×H578mm(槽内高さ397mm)	
	槽内容量	約37L (槽内上部縁より50mm位置までの油量の場合)	
	電源(50/60Hz)定格電流	AC100V 21A	AC200V 単相23A
	ブレーカ容量	30A	
	重量	約37kg	
	付属品	棚板	1枚
蓋		1個	
取扱説明書		1部	
保証書		1枚	
価格(税抜)	¥319,000	¥429,000	

\*1 使用環境温度範囲は5~35℃です。

\*2 突起部は含みません。

大型恒温油槽(オイルバス)  
について詳しくはこちら



BOA201/311

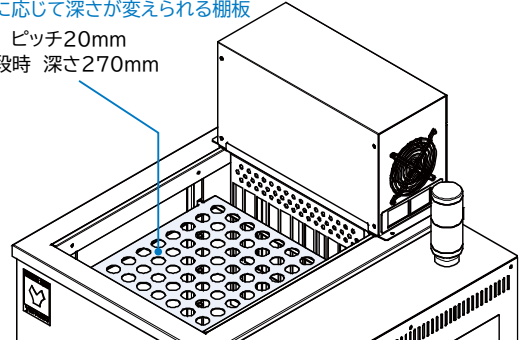
## オプション

型式	OA017
商品コード	281146
品名	外部通信アダプタセット
仕様	RS485(装置)⇔USB2.0変換器(PC)
価格(税抜)	¥68,000

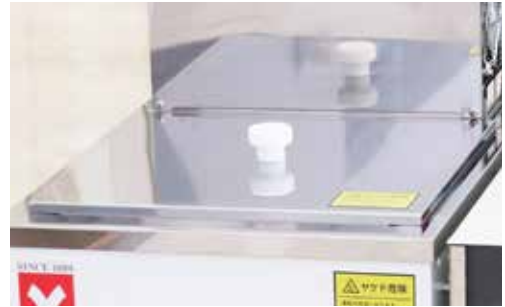
## 棚板外観

試料に応じて深さが変えられる棚板

11段 ピッチ20mm  
最下段時 深さ270mm



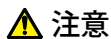
## 蓋(標準付属)



## Q&A BOA201/311

Q 使用するオイルについて推奨品があれば教えてください。

推奨はシリコンオイルとなります。200℃以下でお使いの場合はTSF458-50。200~270℃でお使いの場合はTSF458-100が推奨となります。粘度は100mm<sup>2</sup>/s以下の物を選定してください。



注意

本カタログに掲載された製品の仕様・性能数値は、一般的な使用条件における、ユーザーガイドとして提示しています。ご使用の際は、取扱説明書の内容をご理解いただき、正しくご使用ください。取扱説明書の記載使用条件を外れて使用され、人的・物的損害が発生しても、当社はその責任を負いかねますのでご注意ください。

●仕様および外観は、改良のため予告なく変更することがありますのでご了承ください。●製品カラーは、撮影・印刷インキの関係で実際の色と異なって見えることがあります。●価格には、消費税が含まれておりません。●記載されている会社名、製品名およびロゴは、当社または各社の商標および登録商標です。本文中に「TM」、「®」は記載しておりません。

SINCE 1889

科学技術の進歩・発展のために



**ヤマト科学株式会社**

本社: 〒104-6136 東京都中央区晴海1-8-11晴海トリトンスクエアY棟36階

●お客様総合サービスセンター

www.yamato-net.co.jp

0120-405-525 携帯電話からは 0570-064-525

【受付時間】9:00~12:00、13:00~17:00 \*土・日・祝日・振替休日を除く

<国内営業・サービス拠点>

札幌 (011)204-6780 北関東 (048)642-2569 東京西 (042)352-3211 長野 (026)291-6001 京滋 (075)646-5671 サンフランシスコ 広州  
仙台 (022)216-5701 千葉 (043)241-7085 川崎 (044)540-3751 静岡 (054)288-9025 関西 (06)6101-3112 重慶 西安  
前橋 (027)280-4650 東京 (03)5548-7126 横浜 (045)828-1631 名古屋 (052)202-3051 広島 (082)221-0921 上海 東莞  
筑波 (029)852-3411 東京北 (03)5939-4761 厚木 (046)224-6911 北陸 (076)443-8603 福岡 (092)263-7550 北京 ケルン

Copyright © Yamato Scientific Co., Ltd. All Rights Reserved.

<海外拠点>

このカタログの記載内容は2021年7月現在のものです。

●お問い合わせは、信用とサービスの行き届いた当店へ

Cat.No:202107FT(1)P